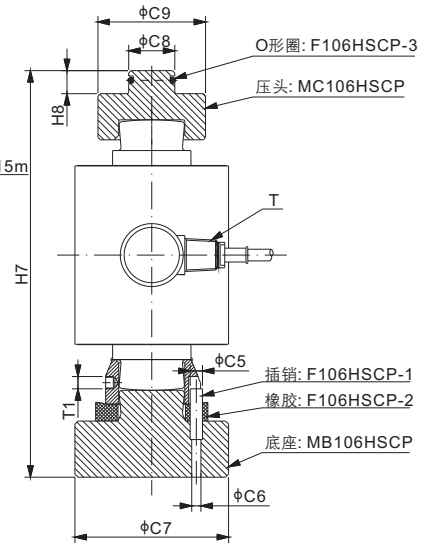
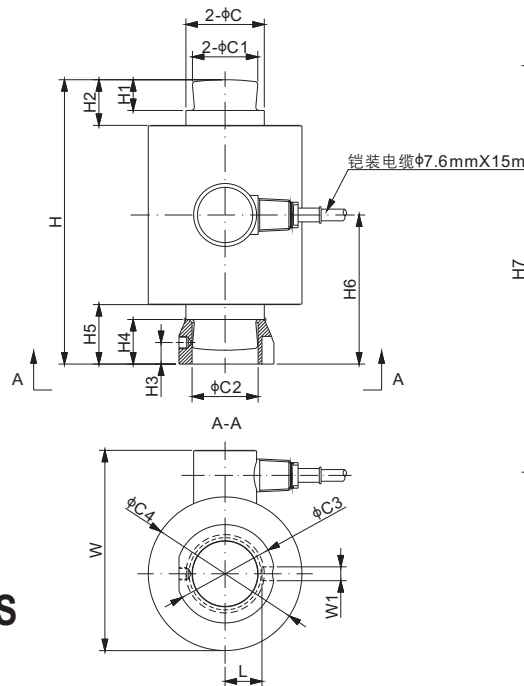


106HSCP

不锈钢

ANYLOAD



底座需单独订购。

- MC106HSCP, MB106HSCP & F106HSCP-1 的材质为17-4PH不锈钢;
- F106HSCP-2 & F106HSCP-3 的材质为橡胶

尺寸

量程	C	C1	C2	C3	C4	C5	C6	C7	C8	C9	H	H1	H2
t/mm													
35	51.0	42.5	43.0	64.0	100.0	8.0	6.0	100.0	30.0	70.0	185.0	20.0	29.7
Klb/inches (由上述尺寸转换)													
77.16	2.01	1.67	1.69	2.52	3.94	0.31	0.24	3.94	1.18	2.76	7.28	0.79	1.17
量程	H3	H4	H5	H6	H7	H8	L	W	W1	T	T1		
t/mm													
35	14.0	29.0	38.7	97.0	264.5	15.0	24.0	130.3	9.0	1/2-14 NPT	M8 深 5		
Klb/inches (由上述尺寸转换)													
77.16	0.55	1.14	1.52	3.82	10.41	0.59	0.94	5.13	0.35	1/2-14 NPT	M8 深 0.2		

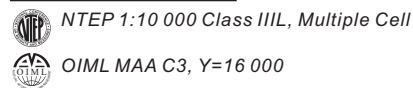
技术参数			
灵敏度	2.0 mV/V ± 0.25%	额定激励电压	10V (15V 最大)
零位输出	± 0.02 mV/V	绝缘阻抗	> 2 [50V DC] GΩ
非线性	< ± 0.03%	正常工作温度范围	-10°C - 50°C / 14°F - 122°F
重复性	< ± 0.02%	安全极限载荷	150% 满量程
滞后误差	< ± 0.02%	破坏极限载荷	300% 满量程
蠕变	< ± 0.02%	密封方式	焊接 / IP68
输入阻抗	700Ω ± 20	接线方式	Exc+ 红 Exc- 黑
输出阻抗	705Ω ± 5		Sig+ 绿 Sig- 白
原材料	17-4PH 不锈钢		屏蔽线

货号**

称重传感器			
量程	货号	毛重(kg)	
35t	106HSCP-35t	6.9	
	106HSCP-35t-FP*	10.2	
安装附件			
附件	传感器量程	货号	毛重(kg)
压头	35t	MC106HSCP-35t	0.8
底座	35t	MB106HSCP-35t	2.4
插销	35t	F106HSCP-1-35t	0.012
橡胶	35t	F106HSCP-2-35t	0.002
O形圈	35t	F106HSCP-3-35t	0.001

可互换产品

品牌	型号
Bilanciari	CPR-M



* 106HSCP-FP 包括: 1个称重传感器、压头、安装底座、插销、橡胶和O形圈。

** ATEX, FM, IECEx 认证版本货号带有“-Ex”后缀

www.anyload.com.cn

© 第24版 ANYLOAD V1 产品尺寸及规格更改, 恕不另行通知